



Zündung ohne HF

mit PFC Funktion

Hohe Schneidleistung

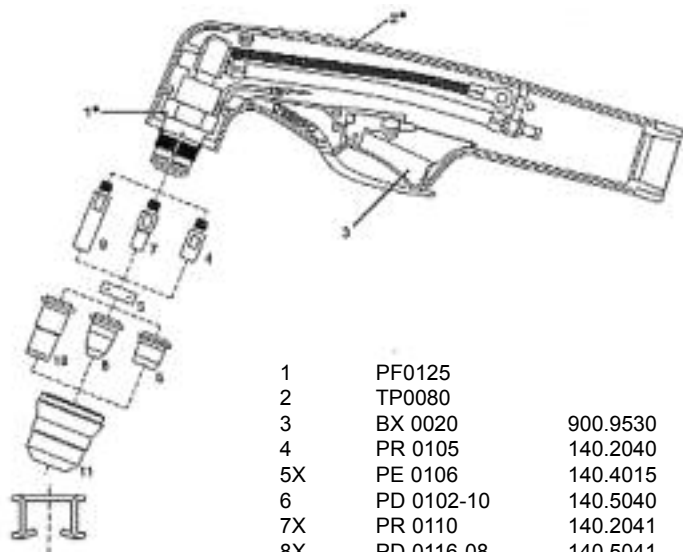
Saubere Schnitte

Generator tauglich

Plasma-Schneidinverter ohne HF-Zündung

Plasma 35/40 Sinus

Plasma 35/40 Sinus



1	PF0125		Handbrennerkopf
2	TP0080		Griffschale
3	BX 0020	900.9530	Microschalter
4	PR 0105	140.2040	Elektrode Hafnium, kurz
5X	PE 0106	140.4015	Swirl Ring, orig. VESPEL ®
6	PD 0102-10	140.5040	Düse ø 1,0, kurz
7X	PR 0110	140.2041	Elektrode Hafnium, kurz 20-30A (Standard)
8X	PD 0116-08	140.5041	Düse ø 0,8 (Standard)
9	PR 0106	140.2540	Elektrode Hafnium, lang
10	PD 0103-09	140.6040	Düse ø 0,9, lang
11X	PC 0116	140.7042	Düsenhalter 6-Loch
12	CV0010	102.7410	Feder
13		140.7705	Abstandsstück mit 2 Spitzen
14	CV0024	140.9931	Fahrwagen
15	PA0165		Handbrennerpaket 4m, 1/4G

Technische Daten	P35/40
Netzspannung ein / dreiphasig 50/60 Hz	1 x 230V +/- 10%
Absicherung	16 A
Einstellbereich	5-35 A
Einschaltdauer 40% ED	35A
Dauerbetrieb 100% ED	22 A
Leerlaufspannung	270 V
Druckluft / Stickstoff (N2)	3,5 - 4,0bar
Verbrauch, Luft	100 l/min
Zündung	ohne Hochfrequenz
Max. Qualitätsschnitt in Stahl	10 mm
Max. Trennschnitt in Stahl	12 mm
Länge des Plasmabrenners	4 m
Schutzklasse	IP 21S
Gewicht	8,0 kg
Abmessungen LxBxH	475x 150 x 220 mm
Normen	IEC 60974-1 und IEC 974-1
Garantie	2 Jahre
PFC Funktion	Power Factor Correction (Leistungsfaktorkorrektur)

Im Lieferumfang enthalten:

> Plasma-Schneidbrenner S45, Hand 4m, 1/4G Einzelanschluß

zu beziehen durch:

Wirtz
Handelsvertretung
Katzemer Str. 40
41812 Erkelenz

Tel: 02431/980916
Fax: 02431/902412
Mail: info@schweisstechnik-wirtz.de
www.schweisstechnik-wirtz.de